

Dokumentacja techniczna powykonawcza

Rozdzielnica sterowania radiowego typ wewnętrzny RTPV

Inwestor:

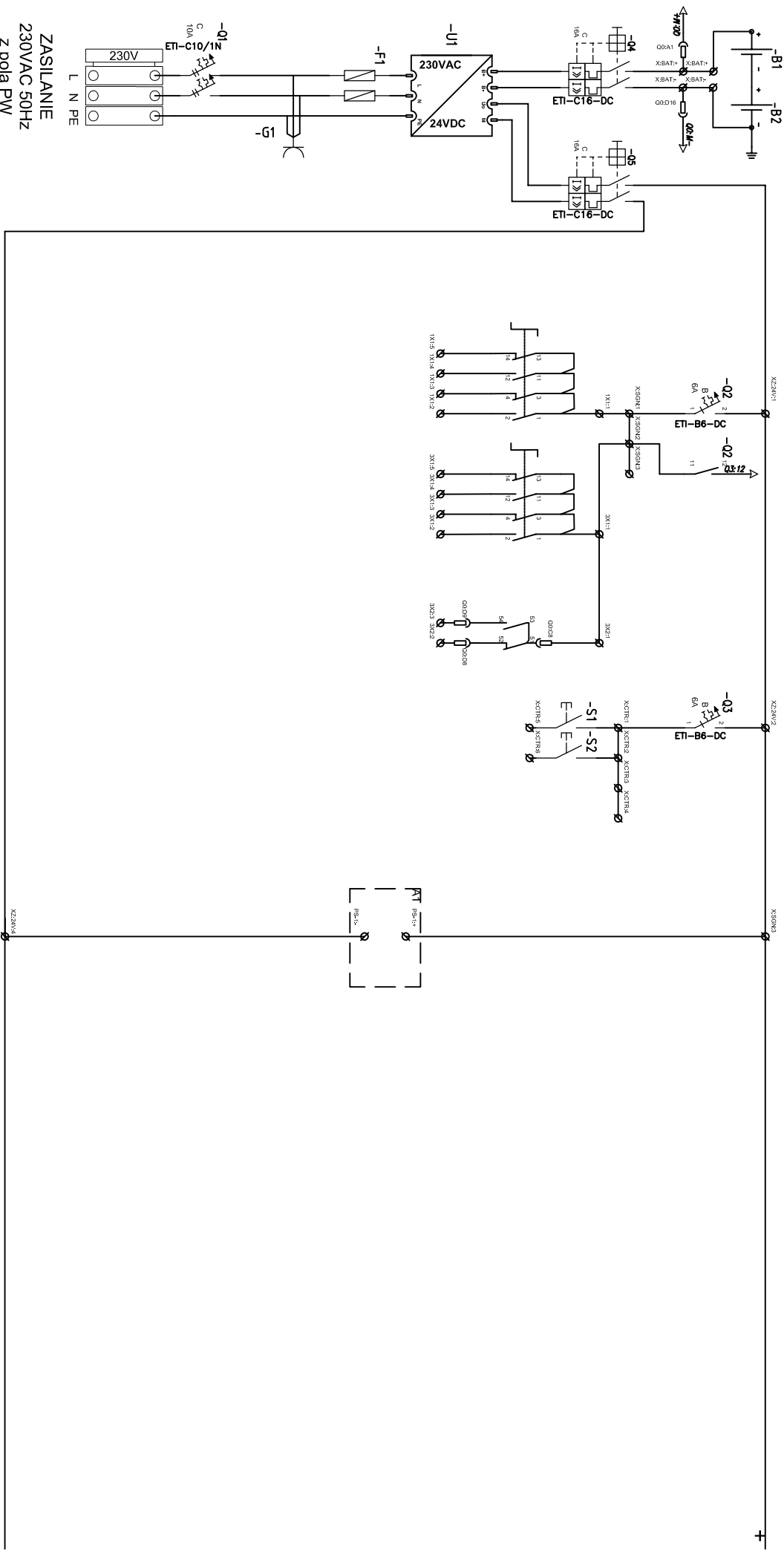
Uwagi.

Układ telesterowania dla rozdzielnic
LAMLine konfiguracja LoPVPW

Data utworzenia

2020

Obwody podstawkowe i buforowe 230VAC/24VDC	Zab. główne 24VDC	Zasilanie obwodów sygnalizacyjnych	Zasilanie obwodów sterowniczych	Zasilanie sterownika
--	-------------------	------------------------------------	---------------------------------	----------------------



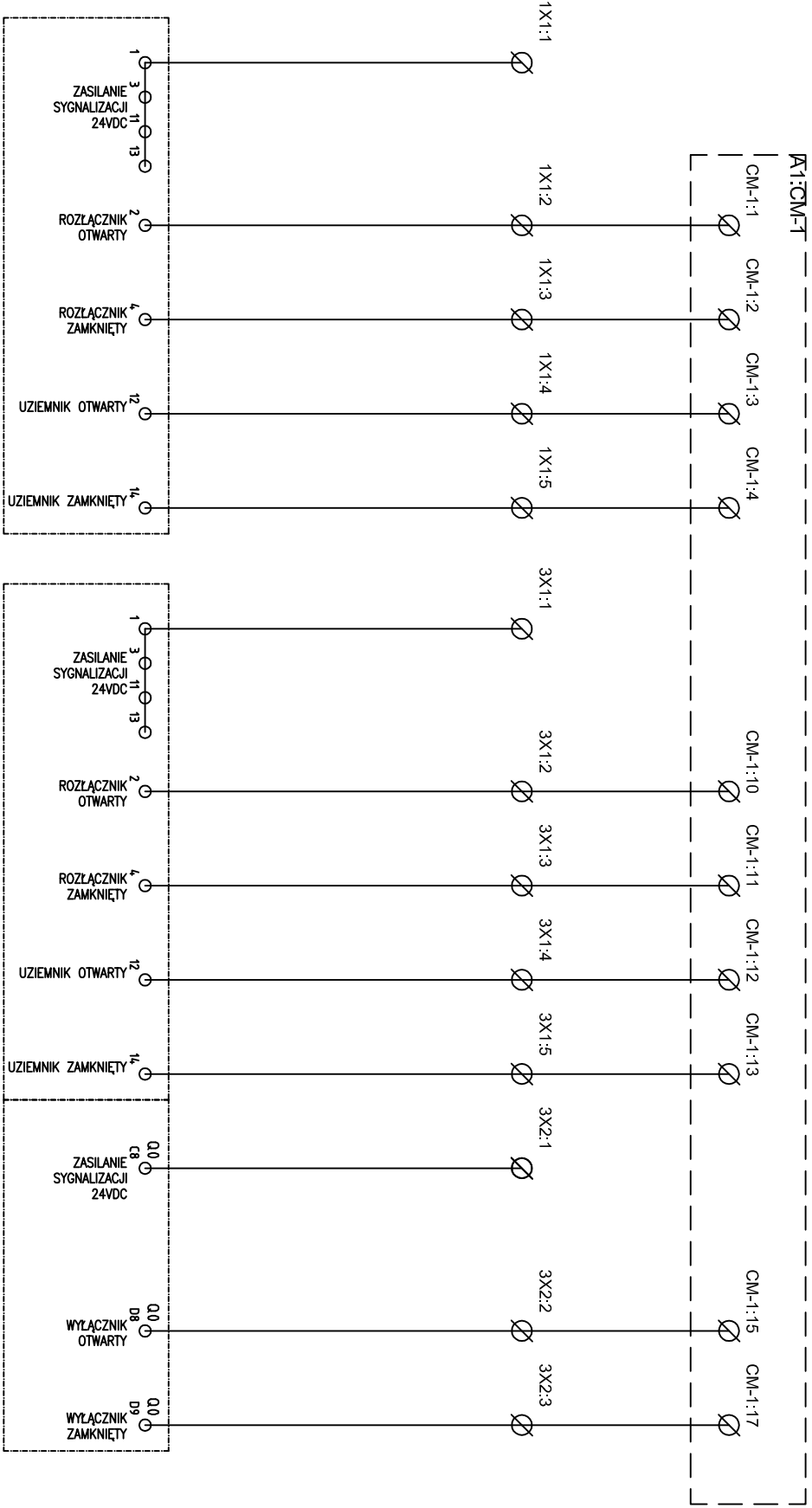
ZASILANIE
230VAC 50HZ
z pola PW

LAMEL ROZDZIELNICE Sp. z o.o. www.lamel.com.pl Rępowo ul. Gdańska 3 83-330 Żukowo		Oprac.: Sprawdz.: Nr projektu: -----		DATA OPRAĆ: 17.04.2020 DATA WYD: 17.04.2020		Tytuł Rozdzielnica sterowania radiowego typ wewnętrzny Schemat układu zasilania LAMLine LoPPVW		Skład: Nr. Arkusza 1	
--	--	--	--	--	--	---	--	----------------------------	--

Pole 1			
Rozłącznik zamknięty	Rozłącznik otwarty	Uziemnik zamknięty	Uziemnik otwarty

Pole 3			
Rozłącznik zamknięty	Rozłącznik otwarty	Uziemnik zamknięty	Uziemnik otwarty

Wylącznik otwarty	Wylącznik zamknięty
-------------------	---------------------

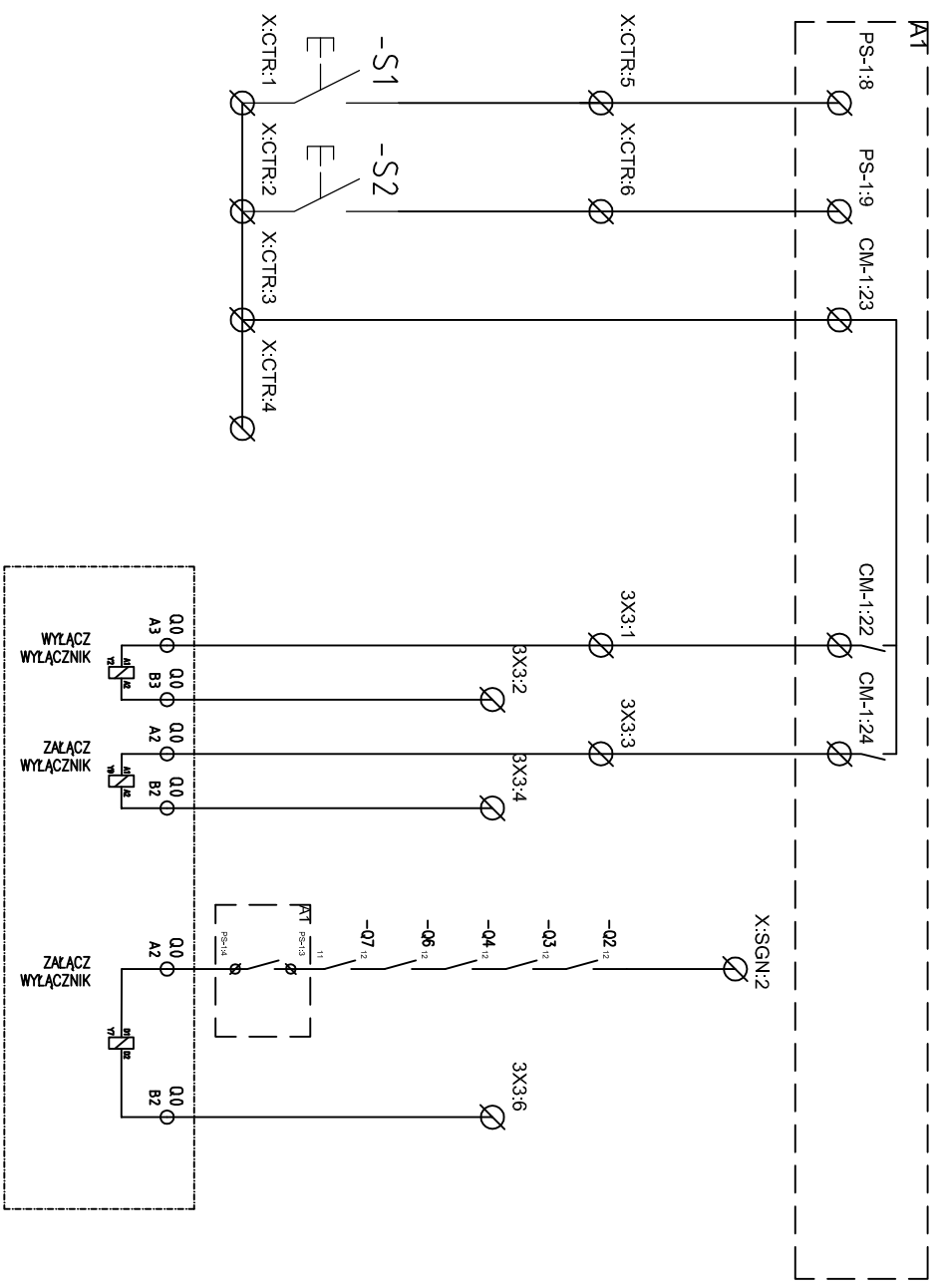


LAMEL ROZDZIELNICE Sp. z o.o.		Oprac.:		DATA OPRAC. 17.04.2020		Tytuł		Skala: 1:1	
www.lamel.com.pl		Sprawdz.:		DATA WPD. 17.04.2020		Rozdzielnica sterowania radiowego typ wewnętrzny		Nr. Arkusza	
Pepowo ul. Gdanska 3		Nr projektu				Schemat sygnalizacji		2	
83-330 Zukowo		tel. 58 685-40-50				LAMLine LoPVPW		LAMLine LoPVPW	

Sygn. sterownicze	
Zalqcz wylqcznik	Wylqcz wylqcznik

Pole 3	
Wylqcz wylqcznik	Zalqcz wylqcznik

Dwarcie wylqcznika z cewki zanikowej



LAMEL ROZDZIELNICE Sp. z o.o.
 www.lamel.com.pl
 Pępowo ul. Gdanska 3
 83-330 Żukowo

tel. 58 685-40-50

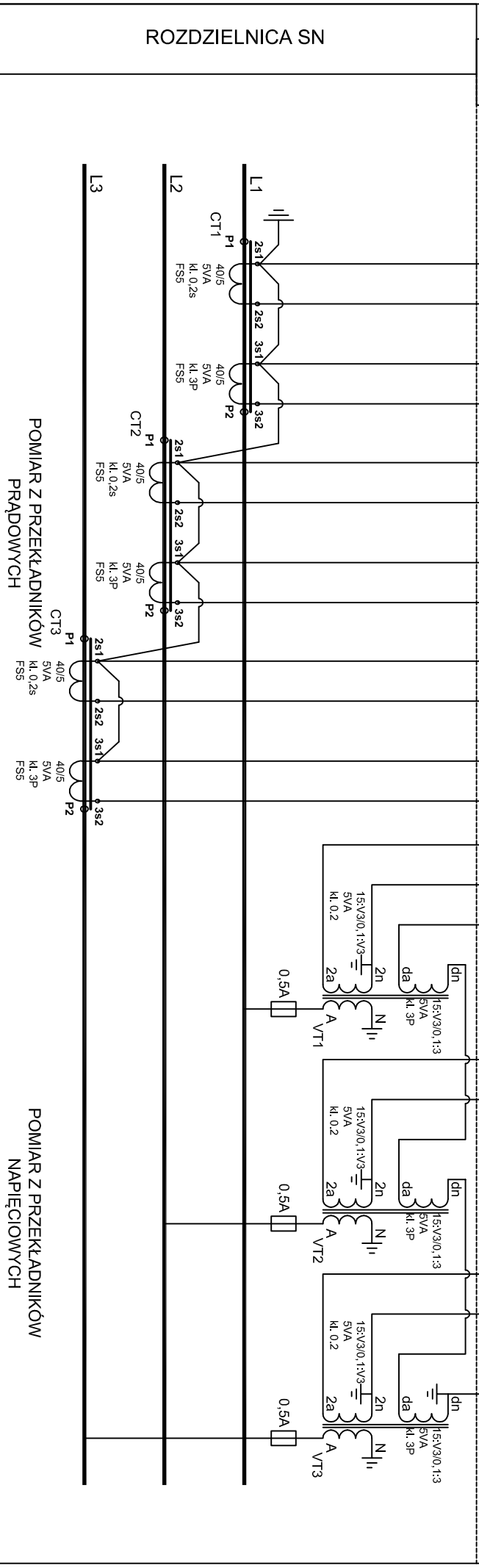
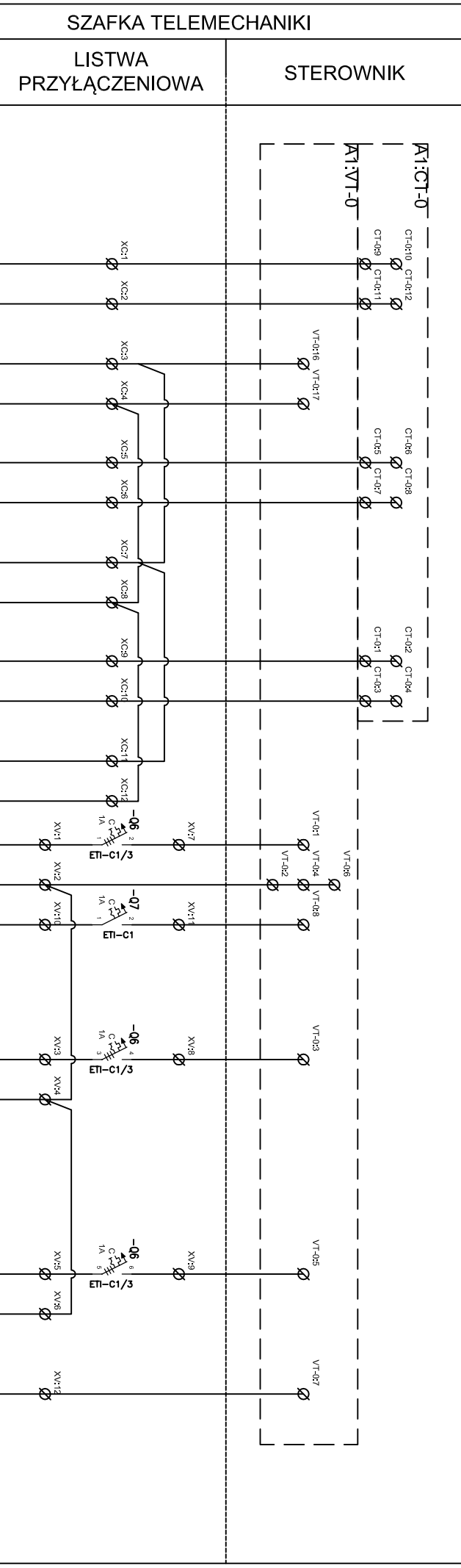
Oprac.:
 Sprawdz.:
 Nr projektu -----

DATA OPRAC. 17.04.2020
 DATA WPD. 17.04.2020

Typ

Rozdzielnica sterowania radiowego typ wewnętrzny
 Schemat sterowni
 LAMLine LoPVPW

Skala: 1:1
 Nr. Arkusza 3



POMIAR Z PRZEKŁADNIKÓW PRĄDOWYCH

POMIAR Z PRZEKŁADNIKÓW NAPIĘCIOWYCH

LAMEL ROZDZIELNICE Sp. z o.o.		DATA OPRAC.: 17.04.2020		Tytuł	
www.lamel.com.pl		DATA WYD.: 17.04.2020		Rozdzielnica sterowania radiowego typu wnętrzu	
Pepowo ul. Gdańska 3		Nr projektu: -----		Schemat połączenia przekładników zabezpieczeniowych	
83-330 Żukowo		tel. 58 685-40-50		LAMLine LoPVPW	
		Oprac.:		Skala: 1:1	
		Sprawdz.:		Nr. Arkusza 4	
LAMLine LoPVPW					

CT1:2s1	⊗	XC:1	⊗	A1:CT-0:9	VT1:2a	⊗	XV:1	⊗	06:1
CT1:2s2	⊗	XC:2	⊗	A1:CT-0:11	VT1:2n	⊗	XV:2	⊗	A1:VT-0:2, XV:4
CT1:3s1	⊗	XC:3	⊗	A1:VT-0:16	VT2:2a	⊗	XV:3	⊗	06:3
CT1:3s2	⊗	XC:4	⊗	A1:CT-0:17, XC:8	VT2:2n	⊗	XV:4	⊗	XV:2, XV:6
CT2:2s1	⊗	XC:5	⊗	A1:CT-0:5	VT3:2a	⊗	XV:5	⊗	06:5
CT2:2s2	⊗	XC:6	⊗	A1:CT-0:7	VT3:2n	⊗	XV:6	⊗	XV:4
CT2:3s1	⊗	XC:7	⊗	XC:3, XC:11	06:2	⊗	XV:7	⊗	VT-0:1
CT2:3s2	⊗	XC:8	⊗	XC:4, XC:12	06:4	⊗	XV:8	⊗	VT-0:3
CT3:2s1	⊗	XC:9	⊗	A1:CT-0:1	06:6	⊗	XV:9	⊗	VT-0:5
CT3:2s2	⊗	XC:10	⊗	A1:CT-0:3	VT1:0a	⊗	XV:10	⊗	07:1
CT3:3s1	⊗	XC:11	⊗	XC:7	07:2	⊗	XV:11	⊗	VT-0:8
CT3:3s2	⊗	XC:12	⊗	XC:8	VT3:0n	⊗	XV:12	⊗	VT-0:7

LAMEL ROZDZIELNICE Sp. z o.o. www.lamel.com.pl Pepowo ul. Gdanska 3 83-330 Zukowo		Oproc.: Sprawdz.: Nr projektu -----	DATA OPRAC: 17.04.2020 DATA WPD: 17.04.2020	Tytuł Rozdzielnica sterowania radiowego typu wnetrzowy Podłączenie listew pomiarowych LAMLine LoPVPW	Skala: 1:1 Nr. Arkusza 5
--	--	---	--	---	--------------------------------

Q2:2	<input checked="" type="checkbox"/>	X:SGN:1	<input checked="" type="checkbox"/>	1X1:1j	X:SGN:2	Q3:2	<input checked="" type="checkbox"/>	X:CTR:1	<input checked="" type="checkbox"/>	S1:1j	X:CTR:2	Q4:2	<input checked="" type="checkbox"/>	X:BAT:+	<input checked="" type="checkbox"/>	Q0:A1j	X:BAT:+
Q2:2	<input checked="" type="checkbox"/>	X:SGN:2	<input checked="" type="checkbox"/>	3X1:1j	X:SGN:1j	X:SGN:3	<input checked="" type="checkbox"/>	X:CTR:2	<input checked="" type="checkbox"/>	S2:1j	X:CTR:1j	X:CTR:3	<input checked="" type="checkbox"/>	X:BAT:+	<input checked="" type="checkbox"/>	B1:+	X:BAT:+
	<input checked="" type="checkbox"/>	X:SGN:3	<input checked="" type="checkbox"/>	3X2:1j	X:SGN:2		<input checked="" type="checkbox"/>	X:CTR:3	<input checked="" type="checkbox"/>	A1:CM-1:23j	X:CTR:2j	X:CTR:4	<input checked="" type="checkbox"/>	X:BAT:-	<input checked="" type="checkbox"/>	Q0:D16j	X:BAT:-
							<input checked="" type="checkbox"/>	X:CTR:4	<input checked="" type="checkbox"/>	X:CTR:3			<input checked="" type="checkbox"/>	X:BAT:-	<input checked="" type="checkbox"/>	B2:-j	X:BAT:-
							<input checked="" type="checkbox"/>	X:CTR:5	<input checked="" type="checkbox"/>	A1:PS-1:8							
							<input checked="" type="checkbox"/>	X:CTR:6	<input checked="" type="checkbox"/>	A1:PS-1:9							

LAMEL ROZDZIELNICE Sp. z o.o.		Oprac.:		DATA OPRAK: 17.04.2020		Tytuł		Skala:	
www.lamel.com.pl		Sprawdz.:		DATA WPD: 17.04.2020		Rozdzielnica sterowania radiowego typu wnetrzowy		1:1	
Pepowo ul. Gdanska 3		Nr projektu				Podłączenie listew sygnałowych, sterowniczych i akumulatorów		Nr. Arkusza	
83-330 Żukowo		tel. 58 685-40-50				LAMLine LoPVPW		6	
LAMLine LoPVPW									

1	2	3	4	5	6	7	8	9	10
---	---	---	---	---	---	---	---	---	----

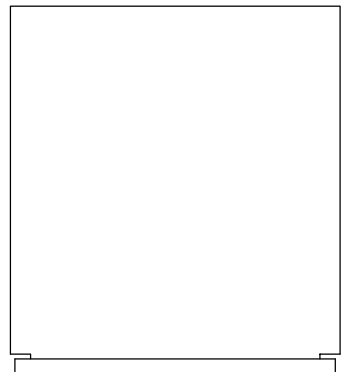
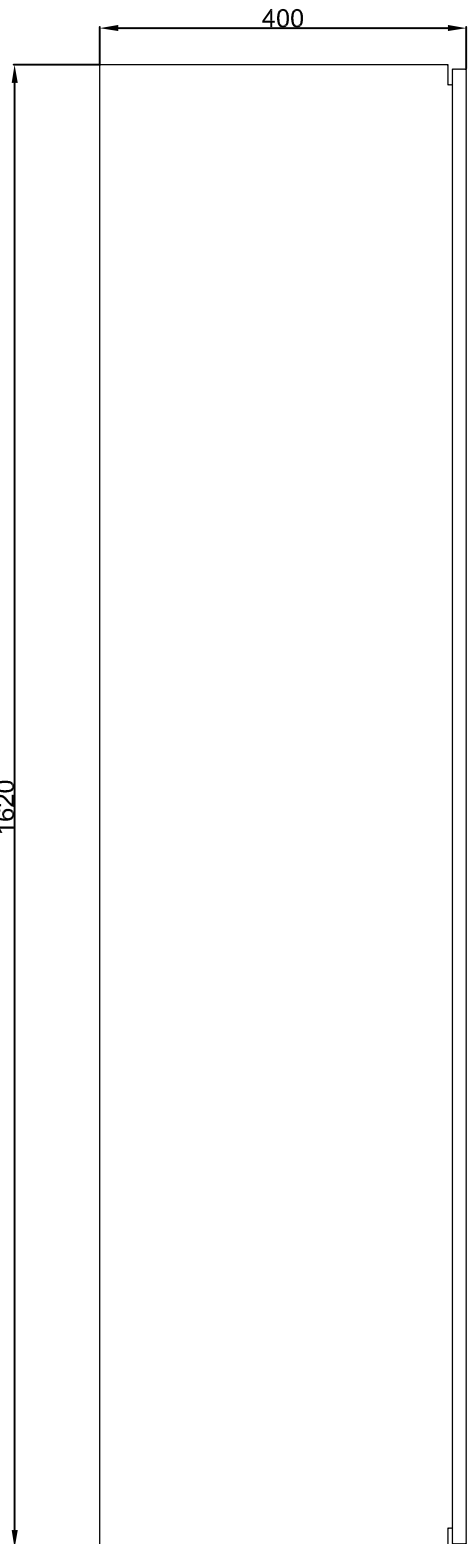
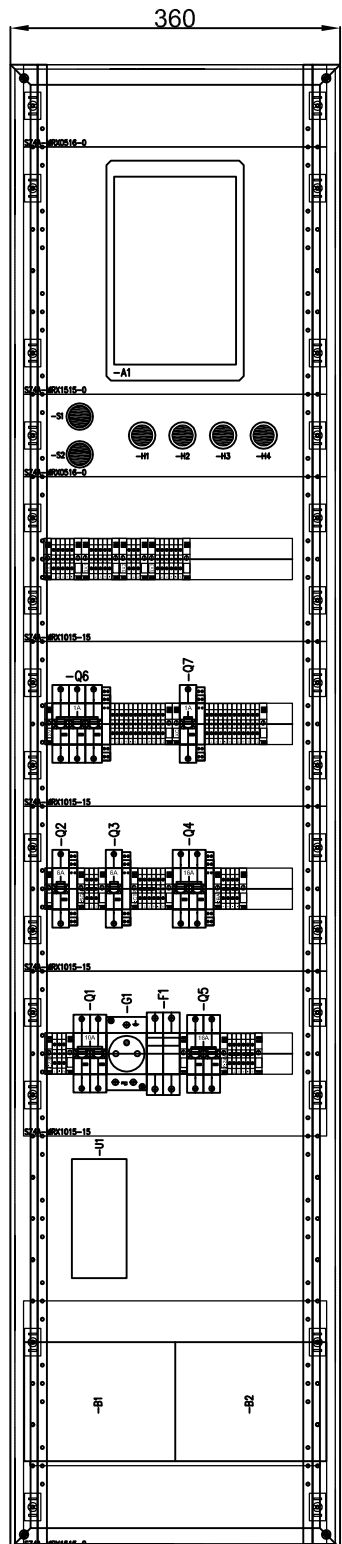
X:SGN1	⊗	1X1:1	⊗	SP1:1, 3, 11, 13	X:SGN2	⊗	3X1:1	⊗	SP3:1, 3, 11, 13	X:SGN3	⊗	3X2:1	⊗	Q0:0C8	A1:CM-1:22	⊗	3X3:1	⊗	Q0:A3
SP1:2	⊗	1X1:2	⊗	A1:CM-1:1	SP3:2	⊗	3X1:2	⊗	A1:CM-1:10	Q0:0D8	⊗	3X2:2	⊗	A1:CM-1:15	XZ:24V:5	⊗	3X3:2	⊗	Q0:B3
SP1:4	⊗	1X1:3	⊗	A1:CM-1:2	SP3:4	⊗	3X1:3	⊗	A1:CM-1:11	Q0:0D9	⊗	3X2:3	⊗	A1:CM-1:17	A1:CM-1:24	⊗	3X3:3	⊗	Q0:A2
SP1:12	⊗	1X1:4	⊗	A1:CM-1:3	SP3:12	⊗	3X1:4	⊗	A1:CM-1:12						XZ:24V:6	⊗	3X3:4	⊗	Q0:B2
SP1:14	⊗	1X1:5	⊗	A1:CM-1:4	SP3:14	⊗	3X1:5	⊗	A1:CM-1:13						A1:PS-1:4	⊗	3X3:5	⊗	Q0:C5
															XZ:24V:6	⊗	3X3:6	⊗	Q0:B5

LAMEL ROZDZIELNICE Sp. z o.o.		Oprac.:		DATA OPRAK. 17.04.2020	
www.lamel.com.pl		Sprawdz.:		DATA WPD. 17.04.2020	
Pepowo ul. Gdanska 3		Nr projektu		-----	
83-330 Zukowo		tel. 58 685-40-50		Tytuł	
				Rozdzielnica sterowania radiowego typ wewnętrzny	
				Podłączenie listew obwodów rozdzielnic SN	
				LAMLine LoPVPW	
		Skala:		1:1	
		Nr. Arkusza		7	

PW/L XZ:230V:L Q1:1
 PW/N XZ:230V:N Q1:3
 PW/PE XZ:230V:PE U1:PE, G1:PE

05:2 XZ:24V:1 Q2:1, XZ:24V:2
 XZ:24V:2 Q3:1, XZ:24V:1, XZ:24V:3
 XZ:24V:3 A1:PS-1+, XZ:24V:3
 05:4 XZ:24V:4 A1:PS-1-, XZ:24V:5
 XZ:24V:5 3X3:2, XZ:24V:4, XZ:24V:6
 XZ:24V:6 3X3:4, XZ:24V:5

LAMEL ROZDZIELNICE Sp. z o.o. www.lamel.com.pl Pepowo ul. Gdanska 3 83-330 Zukowo		tel. 58 685-40-50	
Oprac.:	DATA OPRAC: 17.04.2020	Tytuł	Rozdzielnica sterowania radiowego typ wewnętrzny
Sprawdz.:	DATA WPD: 17.04.2020	Podłączenie listew zasilających LAMLine LoPVPW	
Nr projektu	-----	Skala:	1:1
		Nr. Arkusza	8



- A1 - sterownik uREG
- S1 - przycisk załącz
- S2 - przycisk wyłącz
- H1 - lampka sygn. - wyłącznik pola 3 zamknięty
- H2 - lampka sygn. - wyłącznik pola 3 otwarty
- H3 - lampka sygn. - uziemnik pola 1 otwarty
- H4 - lampka sygn. - gotowość
- Q1 - zabezpieczenie główne 230 VAC
- Q2 - zabezpieczenie obwodów sygnalizacyjnych
- Q3 - zabezpieczenie obwodów sterowniczych
- Q4 - zabezpieczenie obwodu akumulatorów
- Q5 - zabezpieczenie główne 24 VDC
- Q6 - zabezpieczenie obwodów napięciowych głównych
- Q7 - zabezpieczenie obwodów napięciowych Uo
- U1 - zasilacz buforowy
- B1, B2 - akumulatory
- XZ:230V - listwa zasilania 230 VAC
- XZ:24V - listwa zasilania 24 VDC
- X:SGN - listwa obwodów sygnalizacyjnych
- X:CTR - listwa obwodów sterowniczych
- X:BAT - listwa obwodów akumulatorów
- XV - listwa podłączenia przekładników napięciowych
- XC - listwa podłączenia przekładników prądowych
- 1X1 - listwa sygnalizacji rozłącznika-uziemia pól 1
- 3X1 - listwa sygnalizacji rozłącznika-uziemia pól 3
- 3X2 - listwa sygnalizacji wyłącznika pól 3
- 3X3 - listwa cewek wyłącznika pól 3